



BFE 1000

Elettromeccaniche - Tecnologia Inverter
Electro-Mechanical - Inverter Technology

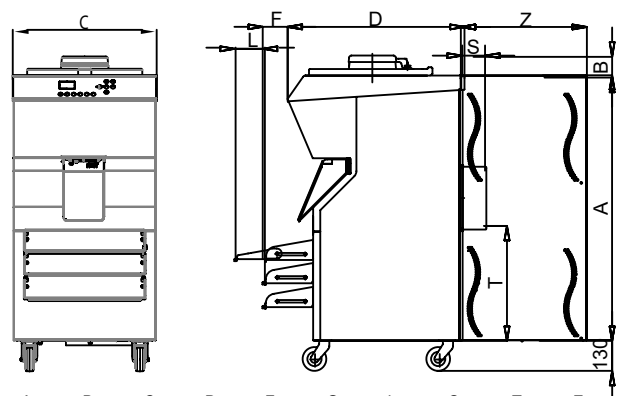


SCHEDA TECNICA RIASSUNTIVA TECHNICAL SUMMARY

Produzione oraria Kg <i>Hourly production Kg</i>	78 78
Produzione oraria LT <i>Hourly production LT</i>	100 100
Produzione minima ciclo LT <i>Minimum cycle production LT</i>	7.5 7.5
Produzione massima ciclo LT <i>Maximum cycle production LT</i>	20 20
Miscela introdotta ciclo Kg <i>Mixture introduced cycle Kg</i>	4.6 / 16 4.6 / 16
Miscela introdotta ciclo Lt <i>Mixture introduced cycle Lt</i>	4 / 14 4 / 14
Pastorizzazione ciclo <i>Pasteurization cycle</i>	/ /
Crema ciclo <i>Cream cycle</i>	/ /
Tensione standard <i>Standard voltage</i>	400V-3N~50Hz 400V-3N~50Hz
Potenza W <i>Power W</i>	7500 7500
Condensazione <i>Condensation</i>	W W
Dimensione nette mm L/P/H <i>Net dimension mm W/D/P</i>	600x836x1335 600x836x1335
Peso netto Kg <i>Weight Kg</i>	320 320

Le produzioni possono variare in funzione delle temperature e dei prodotti impiegati.
The production may vary in relation to the temperature and type of product.

DIMENSIONI (mm) DIMENSIONS (mm)



Condensazione ad Acqua
Water Condensation

A	B	C	D	F	G	L	S	T	Z
1120	85	600	744	92		120	100	476	

Condensazione ad Aria
Air Condensation

A	B	C	D	F	G	L	S	T	Z
1120	85	600	744	92		120			525

La ditta si riserva il diritto di apportare modifiche tecniche senza preavviso.
The company reserves the right to make technical changes without notice.